



## SELEZIONE SEMENTI

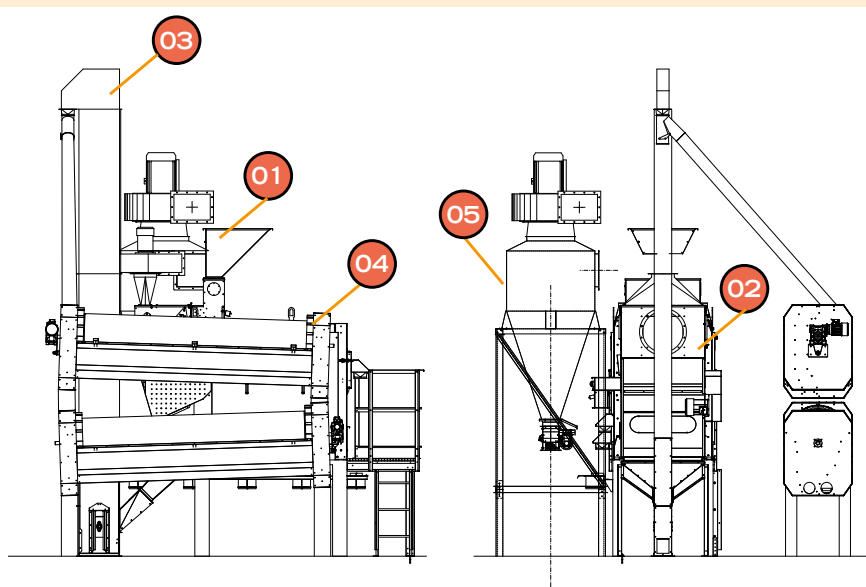


a

agroindustria

# SELEZIONE SEMENTI FISSA

L'impianto di selezione fisso Zanin è stato progettato per la selezione di cereali e semi in generale. L'impianto nelle sue varie operazioni elimina dai semi le varie impurità leggere e di varie dimensioni, rispetto al seme da selezionare.



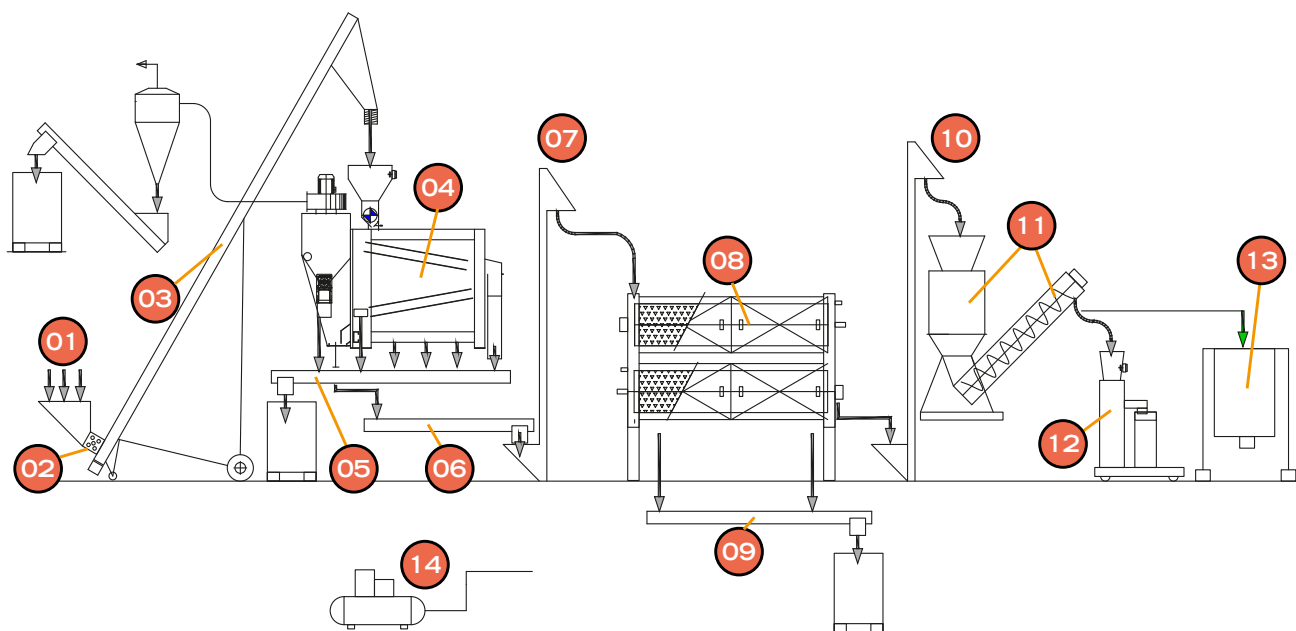
## LEGENDA

01) Carico  
02) Pulitore

03) Elevatore  
04) Cilindri alveolati  
05) Ciclone

# SELEZIONE SEMENTI MOBILE

L'impianto di selezione mobile Zanin ha rispetto a quello fisso la caratteristica di essere trasportabile, essendo montato il tutto su di un carrello. Come quello fisso è stato progettato per la selezione di cereali e semi in generale. L'impianto nelle sue varie operazioni elimina dai semi le varie impurità leggere e di varie dimensioni, rispetto al seme da selezionare.



## LEGENDA

- |                                 |                        |
|---------------------------------|------------------------|
| 01) Carico                      | 07) Elevatore          |
| 02) Deferrizzatore              | 08) Cilindri alveolati |
| 03) Coclea di carico            | 09) Coclea scarti      |
| 04) Pulitore a setacci          | 10) Elevatore          |
| 05) Coclea scarti               | 11) Concia             |
| 06) Coclea convoglio produzione | 12) Insacco 25-50 kg   |
|                                 | 13) Insacco Big-Bags   |
|                                 | 14) Compressore        |



## DETTAGLI

- 01) Concia con quadro elettrico di comando automatico
- 02) Concia con dosatore volumetrico e coclea miscelatrice
- 03) Quadro elettrico di comando per impianto di selezione
- 04) Dosatore per conca

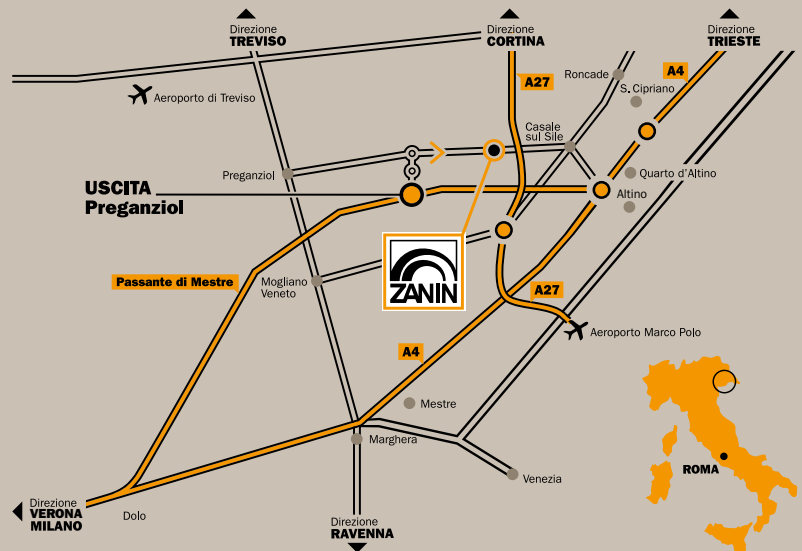


**ZANIN F.lli s.r.l.**

Viale delle Industrie, 1  
31032 Casale sul Sile (TV) - Italy

T. +39 0422 785444  
F. +39 0422 785805

www.zanin-italia.com  
info@zanin-italia.com



©2015 ZANIN F.lli - Tutti i contenuti (testi, foto, grafica) presenti all'interno di questo supporto sono proprietà della ditta ZANIN F.lli e sono protetti dalla vigente normativa sulla proprietà intellettuale, non potranno quindi essere pubblicati, riprodotti, riscritti, distribuiti, commercializzati, senza una esplicita autorizzazione.

I marchi, le denominazioni e le ditte menzionati all'interno di questo supporto sono di proprietà dei rispettivi proprietari e sono protetti dalla normativa vigente in materia di marchi, brevetti e/o copyright.

La ditta ZANIN F.lli declina ogni responsabilità per eventuali inesattezze contenute nel presente depliant, riservandosi di apportare al prodotto le modifiche che riterrà opportune in qualsiasi momento e senza preavviso.

ATTENZIONE: DATI NON VINCOLANTI FARE RIFERIMENTO ALLA SCHEDA TECNICA RILASCIATA DIRETTAMENTE DALLA ZANIN F.LLI

**RIVENDITORE**