

SEPARATORE DENSIMETRICO SD 2T



UTILIZZO

Il sistema densimetrico è utilizzato per separare i vari semi a peso specifico.

CARATTERISTICHE

- Semplicità di regolazione
- Bassa trasmissione di vibrazioni
- Bassa emissione di polveri
- Alta efficienza

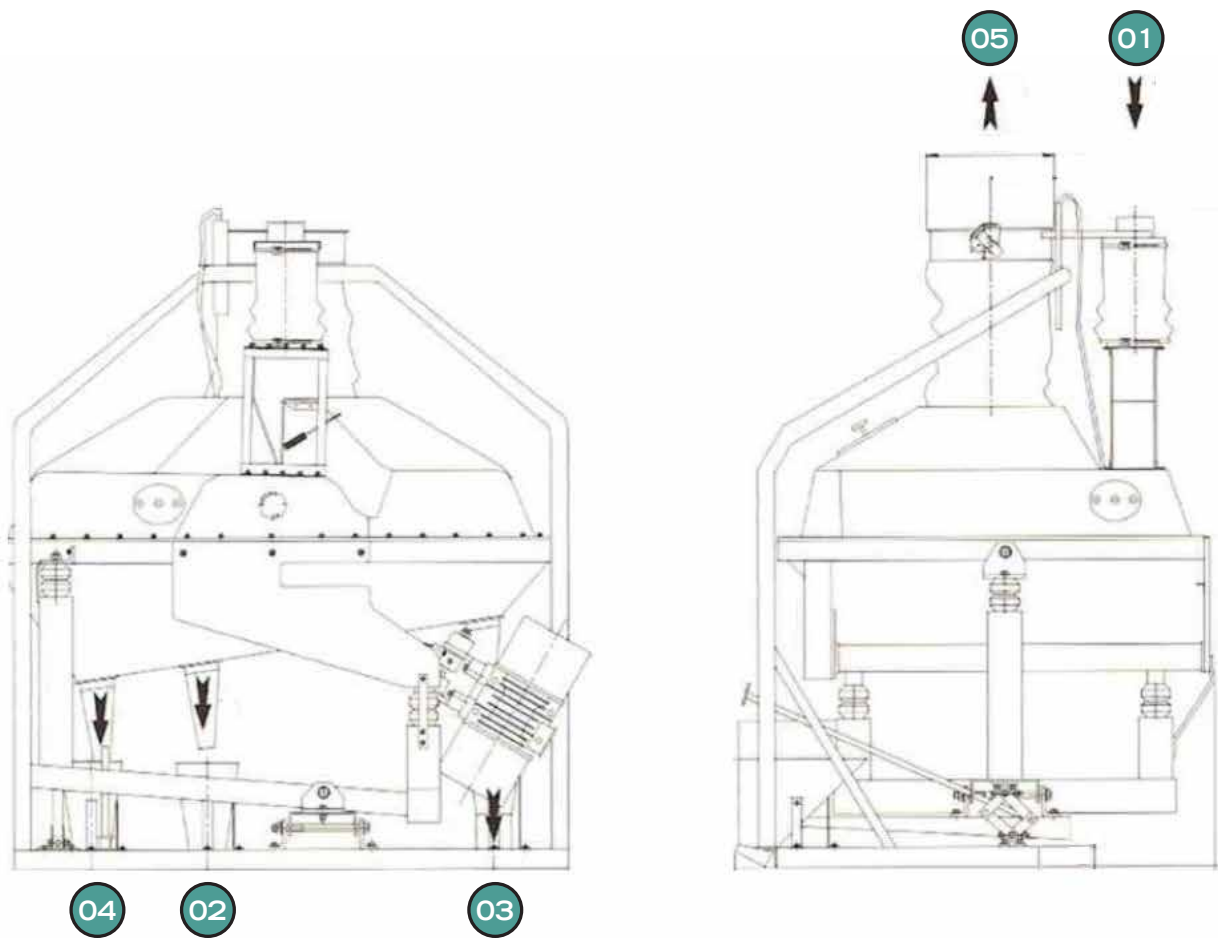
COSTRUZIONE

La macchina permette di rimuovere le particelle pesanti nel prodotto.

È possibile regolare:

- l'inclinazione della tavola
- la forza del moto-vibratore
- il flusso di carico
- la portata d'aria.

SCHEMA



LEGENDA

- 01) Ingresso prodotto
- 02) Scarico prodotto pesante
- 03) Scarico prodotto miscelato
- 04) Scarico prodotto leggero
- 05) Aspirazione

MODELLO	PORTATA t/h*	PESO NETTO kg	PERDITA DI CARICO (mm H ₂ O)	ASPIRAZIONE m ³ /h	LARGHEZZA mm	LUNGHEZZA mm	ALTEZZA mm
SD 2T	2,5	400	80	70	1430	1775	1930

*Produzione calcolata con grano UR 14%, prodotto a ps 0,78 t/m³



ZANIN F.lli s.r.l. Viale delle Industrie, 1 - 31032 Casale sul Sile (TV) - Italy
 Tel. +39 0422 785444 - Fax +39 0422 785805
www.zanin-italia.com info@zanin-italia.com



©2015 ZANIN F.lli - ATTENZIONE: DATI NON VINCOLANTI FARE RIFERIMENTO
 ALLA SCHEDA TECNICA RILASCIATA DIRETTAMENTE DALLA ZANIN F.LLI

ZANIN-22-05-15

RIVENDITORE